



# RF1 iv PSC

Счетчик с функцией оплаты за газ по смарт-карте (Smart Payment)

Компания Itron внедрила инновационную функцию оплаты за газ по смарт-карте (Smart Payment), которая была успешно реализована в последнем поколении широко применяемых счетчиков газа RF1. В своей новейшей модели счетчика RF1 iv PSC с функцией оплаты за газ по смарт-карте (Smart Card Smart Payment) с поддержкой многофункциональной системы сбора платежей Itron Eclipse, компания Itron воплотила свой более чем 18-летний опыт производства счетчиков газа с функцией оплаты за газ по смарт-карте (Smart Payment) и сбора платежей в коммунально-бытовом секторе.

## ПРЕИМУЩЕСТВА

- » Счетчик с функцией оплаты за газ;
- » Функционирование счетчика в режиме предоплаты (аванса) или постоплаты (кредита) за газ;
- » Двусторонняя связь;
- » Функция электронной термокомпенсации (опция);
- » Встроенный запорный клапан;
- » Встроенная батарея с возможностью замены по месту эксплуатации;
- » Многоуровневая защита от несанкционированного доступа

## ОПИСАНИЕ СЧЕТЧИКА

Счетчик RF1 iv PSC представляет собой модификацию модели счетчика RF1, установленного более чем у 10 миллионов абонентов по всему миру. Модель счетчика RF1 была дополнена надежной микропроцессорной системой оплаты по смарт-карте (Payflex Smart Card).

Кредитование счетчика осуществляется с помощью специализированной микропроцессорной смарт-карты, обеспечивающей надежную и безопасную двустороннюю связь между точкой обслуживания (терминалом оплаты, банкоматом, пунктом самообслуживания, ПК) и установленным счетчиком.

Электронный блок управления и автоматизированного сбора данных оснащен такими необходимыми для потребителя функциями, как

гарантированное подключение газа, отключение в автоматическом режиме при возникновении аварийных ситуаций, резервное кредитование, сохранение данных измерений при разряде батареи. Кроме того, наличие электронного блока гарантирует своевременное обнаружение утечки при пуске газа и защиту от несанкционированного доступа, а также обнаружение превышения максимально допустимого расхода и автоматическое отключение.

Счетчик RF1 iv PSC является составной частью многофункциональной системы сбора платежей Itron Eclipse, которая предназначена для измерения потребления газа и обеспечения эффективного сбора платежей в коммунально-бытовом секторе.

## ЭЛЕКТРОННАЯ КОМПЕНСАЦИЯ ТЕМПЕРАТУРЫ (ОПЦИЯ)

Электронная коррекция объема измеряемого газа по температуре обеспечивает точность и постоянство приведения объема газа к нормальным условиям в широком температурном диапазоне (для двухтрубного исполнения).

## СЕРТИФИКАТЫ И РАЗРЕШЕНИЯ

Счетчик имеет Свидетельство об утверждении типа Росстандарта, Сертификат соответствия TP TC и соответствует следующим нормам и стандартам:

- » MID
- » Стандарты EN 1359 и OIML
- » ISO 9001
- » ATEX

## АРХИТЕКТУРА СИСТЕМЫ



## РЕГИСТРАЦИЯ ДАННЫХ

- » **Регистрация данных:** Встроенная функция записи данных счетчика позволяет сохранять 720 индексных значений 24 раза в день в течение 30 дней. В журнале содержатся данные о последних 60 событиях, данных о сигналах тревоги и других действиях.
- » **Непрерывная эксплуатация:** Счетчик можно настроить на работу в режиме непрерывной эксплуатации, чтобы предотвратить его отключение в течение указанного периода времени.
- » **Отключение в автоматическом режиме:** Специализированная функция отключения счетчика в автоматическом режиме позволяет службам жилищно-коммунального хозяйства или непосредственно абоненту вывести прибор учета из эксплуатации. При этом представителям служб жилищно-коммунального хозяйства нет необходимости выезжать на место для отключения приборов учета.

## МЕТОДЫ УЧЕТА

Функция оплаты за газ по смарт-карте (Smart Payment), внедренная Компанией Itron, позволяет производить **автоматизированный сбор данных** в момент пополнения абонентом счета за потребляемый газ. В соответствии с местными постановлениями, счетчик можно настроить на работу в различных режимах учета газа:

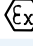
- » **Функционирование счетчика в режиме предоплаты на регулярной основе:**  
Внеся аванс на свою смарт-карту, абонент оплачивает счет за поставляемый газ до его потребления.
- » **Оплата счетов за поставляемый газ с отсрочкой платежа:**

В этом стандартном режиме отсрочки платежа абонент платит за потребленный газ по истечении определенного периода времени, исходя из объема расхода газа или времени потребления.

## БЕЗОПАСНОСТЬ И ЗАЩИТА

- » Раздельное пломбирование метрологических и функциональных элементов счетчика.
- » Обнаружение утечки при пуске газа: Проверка на наличие утечки проводится каждый раз при открытии газового клапана, чтобы гарантировать, что прочие газовые приборы в газопроводе после счетчика не работают. Клапан закрывается автоматически при наличии утечки в системе.
- » **Сигналы тревоги (клапан закрывается автоматически):**
  - о попытке вскрытия корпуса
  - о превышении максимально допустимого расхода
  - о наличии обратного потока
  - о низком уровне заряда батареи (с настраиваемым критическим уровнем заряда)
- » **Применение надежной микропроцессорной системы оплаты по смарт-карте (Payflex Smart Card)**

## Технические характеристики

Параметр	Значение
Рабочая среда	Природный газ, воздух, пропан, бутан, азот и другие неагрессивные газы
Циклический объем	2 дм <sup>3</sup>
Диапазон измерений	G4 Q <sub>мин</sub> 0,04 м <sup>3</sup> /ч Q <sub>макс</sub> 6 м <sup>3</sup> /ч G6 Q <sub>мин</sub> 0,06 м <sup>3</sup> /ч Q <sub>макс</sub> 10 м <sup>3</sup> /ч
Точность	Класс 1.5
Стандарты / Директивы	Директива 2004/22/ЕС (MID), Директива 94/9/CE (ATEX), Директива 2004/108/ЕС (Об электромагнитной совместимости); Соответствует требованиям стандарта EN1359:1998-A1:2006
Максимальное рабочее давление	0,5 бар (0,1 бар для высокотемпературной версии)
Диапазон температур	Давление функционирования клапана 0,15 бар Эксплуатация: от -10 °С до + 55 °С Хранение: от -25 °С до + 70 °С
Потеря давления	не более 2 мбар**
Взрывозащита	Сертификат соответствия TP TC: 2 Ex ic IIA T3 Сертификат соответствия ATEX: Зона 2  II 3G Ex ic IIA T3 Gc
Влажность	Макс. относительная влажность - 93% при температуре 40 °С
Степень защиты корпуса	IP54 по ГОСТ 14254-96 (EN60529)
Материал корпуса	Алюминиевый/ оцинкованный лист, окрашенный в светло-серый цвет (RAL 7035)
Корпус электронных элементов	ABS-пластик
Протокол оплаты по смарт-карте (Smart Payment)	Надежная микропроцессорная система оплаты по смарт-карте (Payflex Smart Card) (соответствует требованиям стандарта ISO/IEC 7816)
Батарея	Встроенная литиевая батарея со средним сроком службы 8 лет*
Дисплей	Многосегментный ЖКИ дисплей

\* Срок службы зависит от эксплуатации

\*\* Ниже 2 мбар только для версии G8 без клапана

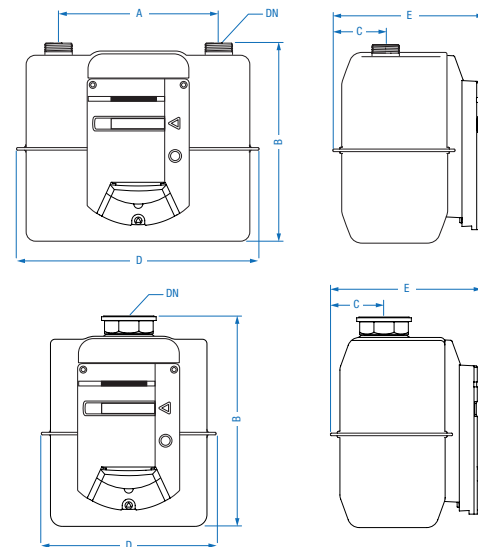
## СОПУТСТВУЮЩИЕ ИЗДЕЛИЯ

Бытовой диафрагменный счетчик газа: модель RF1  
Двухсторонняя многофункциональная система предоплаты: система сбора платежей Eclipse 3E

## Размеры и масса

Тип счетчика	Размер мм					Масса кг
	A	B	C	D	E	
двухштуцерный	250	167 +7*	71	325	209	3.3
одноштуцерный	н/а	174	71	233	209	3.1

\* В зависимости от высоты подключения



## Присоединительная резьба\*

Тип	двухштуцерный	одноштуцерный
ISO 228-1	G 3/4" A, G 7/8" A, G 1" A	G 2"

\* В наличии имеются счетчики других типов и исполнений. Для получения более подробной информации свяжитесь с представительством Компании Itron.

**Itron**

Создавайте с нами **более продуктивный мир.**  
Более подробно см. на официальном веб-сайте: [Itron.com](http://Itron.com)

Поскольку целью маркетинговых материалов Компании Itron является точное и своевременное информирование своих клиентов, Компания Itron не гарантирует их точность, полноту или достоверность, и отказывается от прямой ответственности за ошибки и неточности в таких материалах. В отношении содержания данных маркетинговых материалов не предоставляются никакие предпологаемые, выраженные или установленные законом гарантии, включая, в том числе, гарантии отсутствия нарушения прав третьей стороны, прав собственности, пригодности для конкретной цели.

© Авторское право 2015 Itron. Все права охраняются законом. **GA-RF11VPSC-03-RU-01-15**

**ООО "Айтрон"**

ул. Воронцовская, 17  
109147 Москва  
Россия

**Тел:** +7(495) 935-76-26

**Факс:** +7(495) 935-76-40